

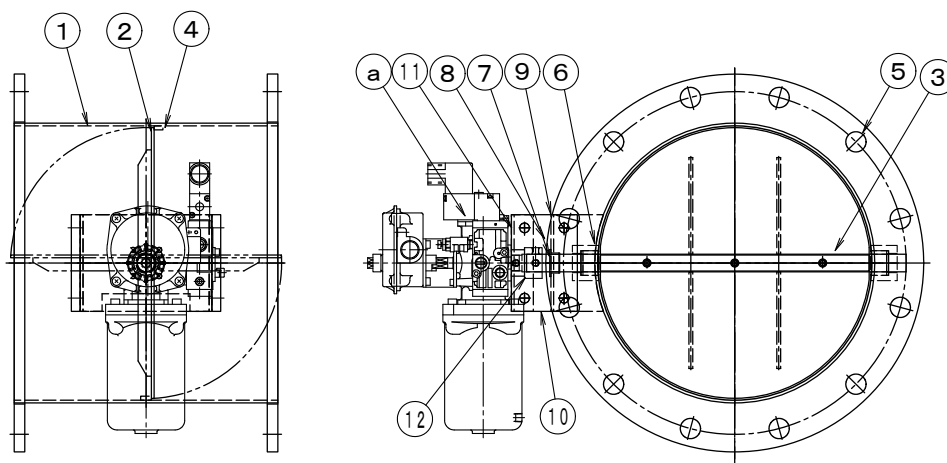
## 製品仕様書

<b>形 式</b> EHDARLF-φ300~φ450 U	自動ダンパー [ダクトサイズ] 耐熱 常温 空気圧式/スプリングリターン [軸受無]	<b>材 質</b> SUS
-----------------------------------	---	-------------------

### ダンパー部仕様

No	部品名称	材質	仕 様	No	部品名称	材質	仕 様
1	本体(ケーシング)	SUS304	3.0t	11	駆動部取付板ム	SS400	3.2t
2	羽根	SUS304	3.0t	12	アダプター	SS41	φ20
3	軸	SUS304	φ20	13			
4	羽根受け	SUS304	FB10 x 3.0t	14			
5	フランジ	SUS304	12t	15			
6	シャフトボス	SUS304	B-20420BB	16			
7	ドライブッシュ	SPCC	LFZF20-10	17			
8				18			
9	取付架台	SUS304	3.0t	19			
10	接続板	SS400	Pt=9t	20			

### 外径図



### 駆動部仕様

No	部品名称	形式・仕様	備 考
a	ロータリーアクチュエーター	TA2-050D-00/TA2-IN	
b	電磁弁	TA2-050D-00-30-□□□	オプション
c	スピードコントローラー	TA2-050D-35	オプション
d	リミットスイッチ箱	TA2-050D-34	オプション
e	FRユニット	TA2-050D-31-□□□	オプション
f	防爆電磁弁	TA2-050D-36-□□□	オプション
g	スプリング・リターン	TA2-050R-□-00/TA2-IN	オプション
h	手動ハンドル	TA2-050D-□□	オプション
	接続口	Rc-1/4	

#### ●注意

1. 相フランジは付属しません。
2. 静圧 : 2.0 KPa以下
3. 塗装 : 酸洗い
4. 耐熱温度 : -10℃~60℃